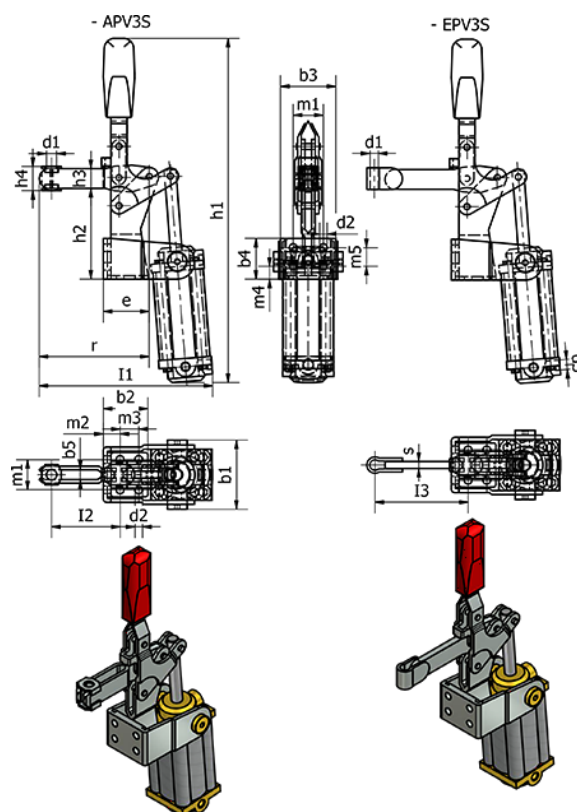


Varenummer: 208621200EPV3SM

Beskrivelse: E+G Ganter hurtigspænder med magnetisk stempel  
GN 862.1-200-EPV3S-M

## Mål



b1 = 59.5	e = 39.5	I3 = 80	m4 = 11
b2 = 38.5	h1 = 296	Klemmekraft i bar = -	m5 = 16
b3 = 51	h2 = 78	I1 = -	r = 98
b4 = 35	h3 = 17	I2 = -	s = 6
b5 = -	h4 = -	I3 = -	Vægt i g = 1250
d1 = M8	Holdekraft i N = 2200	m1 = 26	
d2 = 6.5	I1 = 150	m2 = 14.5	
d3 = G 1/8"	I2 = -	m3 = 16	